

塩ビ管用コアドリル(回転用)



コアドリル

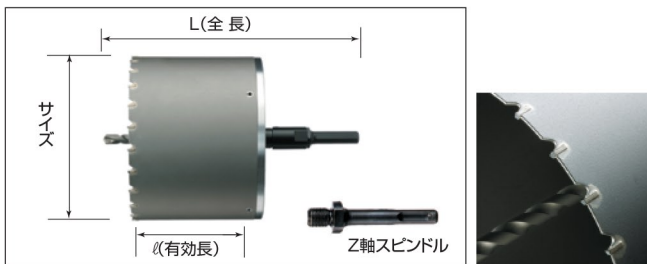


用途 ● 下水道用塩ビ管へのソケット取付、大口径穴あけ作業に。

仕様 ● 刃先径サイズ：120mm～220mm
 ● 使用電動機：電気ドリル・振動ドリル(回転モード)
 SDS軽量ハンマードリル(回転モード)
 ● 全長・有効長：サイズ・価格一覧表参照
 ● チャックサイズ：13mm

Z軸スピンドル(SDSタイプ)標準装備

特長 ● 塩ビ管穴あけ作業に最適な刃型設計の専用コアドリルです。
 ● コア底部にアルミダイカストを採用。従来品の2/3の軽量化により作業性が向上します。
 ● Z軸スピンドル(SDSタイプ)を標準装備。ストレートタイプ・SDSタイプ電動ドリルに対応しています。

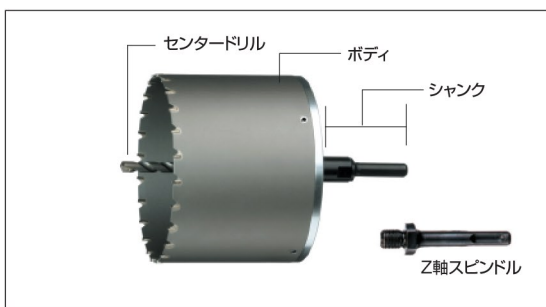


■ABFタイプ(フルセット)

品番	サイズ(φ)	全長/有効長(mm)	センタードリル	標準価格	JANコード 4986362
ABF-120	120	265/110	PCD-185	¥ 40,800	150446
ABF-130	130			¥ 45,400	150514
ABF-150	150			¥ 49,900	150460
ABF-170	170			¥ 57,800	150453
ABF-180	180			¥ 68,000	150538
ABF-200	200			¥ 74,000	150477
ABF-220	220			¥ 85,900	150484

■ABBタイプ(ボディ)

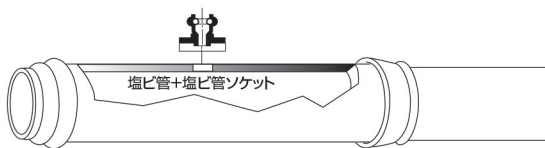
品番	サイズ(φ)	全長/有効長(mm)	標準価格	JANコード 4986362
ABB-120	120	130/110	¥ 32,200	151504
ABB-130	130		¥ 36,700	151511
ABB-150	150		¥ 41,300	151528
ABB-170	170		¥ 49,100	151542
ABB-180	180		¥ 59,400	151559
ABB-200	200		¥ 65,300	151566
ABB-220	220		¥ 77,200	151573



■塩ビ管用コアドリル部品

品名	品番	適合コアサイズ	標準価格	JANコード 4986362
センタードリル	PCD-185	120～220	¥ 2,800	452762
ストレートシャンク (13mm)	SC- 13	120～220	¥ 5,000	452779
Z軸シャンクSC (SDSタイプ)	SC- Z	120～220	¥ 5,000	452786
ストレートスピンドル (13mm)	SP- 3	120～220	¥ 2,800	451789
Z軸スピンドル (SDSタイプ)	SP- 2Z	120～220	¥ 2,800	450768
コアドリル用延長ロッド	CL-100L	120～220	¥ 2,800	451802

取付塩ビ管ソケット呼径	塩ビ管用コアドリルサイズ
100mm	ABF-120
150mm	ABF-170
200mm	ABF-220



用途詳細	適用材料																					
	◎…最適	○…良好	△…可能	空欄…不適切	モルタル	ブロック	サ金 サイディング 属	サ窯 サイディング 業	(A 鉄筋L 鉄筋C)	コンクリート 筋	アスロック 板	スレート	ブリキ トタン	石膏 ボード	ベニヤ 合板	木厚板 (ムク)	塩 ビ	F・R・P	磁器 タイル	竹 壁	セラミック 材系	
塩ビ管用コアドリル							◎	◎				◎	△	◎	◎		◎	◎				△