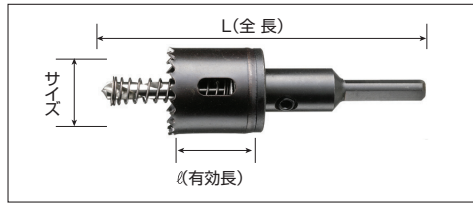


バイメタルホルソー(回転用)

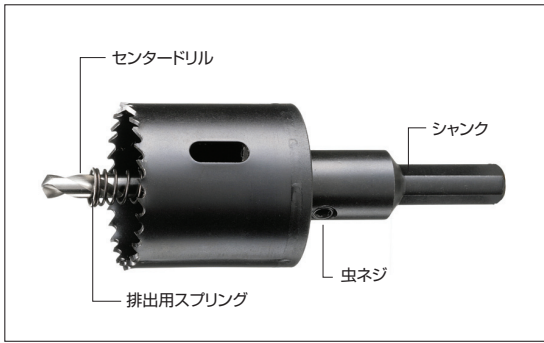


■BMHタイプ(セット品)

品番	サイズ (mm)	全長/有効長 (mm)	センタードリル	標準価格	JANコード 4986362	品番	サイズ (mm)	全長/有効長 (mm)	センタードリル	標準価格	JANコード 4986362
BMH-15	15	110/22	S-5760	¥ 2,550	550000	BMH- 49	49	120/34	S-5770	¥ 5,760	550345
BMH-16	16			¥ 2,550	550017	BMH- 50	50			¥ 6,560	550352
BMH-17	17			¥ 2,550	550024	BMH- 51	51			¥ 6,560	550369
BMH-18	18			¥ 2,550	550031	BMH- 52	52			¥ 6,560	550376
BMH-19	19			¥ 2,550	550048	BMH- 53	53			¥ 6,560	550383
BMH-20	20			¥ 2,800	550055	BMH- 54	54			¥ 6,560	550390
BMH-21	21			¥ 2,800	550062	BMH- 55	55			¥ 7,250	550406
BMH-22	22			¥ 2,800	550079	BMH- 60	60			¥ 8,100	550413
BMH-23	23			¥ 2,800	550086	BMH- 61	61			¥ 8,100	550598
BMH-24	24			¥ 2,800	550093	BMH- 62	62			¥ 8,100	550604
BMH-25	25			¥ 3,350	550109	BMH- 63	63			¥ 8,100	550611
BMH-26	26			¥ 3,350	550116	BMH- 64	64			¥ 8,100	550628
BMH-27	27			¥ 3,350	550123	BMH- 65	65			¥ 8,750	550420
BMH-28	28			¥ 3,350	550130	BMH- 66	66			¥ 9,000	550635
BMH-29	29	¥ 3,350	550147	BMH- 70	70	¥ 9,450	550437				
BMH-30	30	120/34	S-5770	¥ 3,750	550154	BMH- 75	75			¥10,100	550444
BMH-31	31			¥ 3,750	550161	BMH- 77	77			¥11,200	550727
BMH-32	32			¥ 3,750	550178	BMH- 80	80			¥11,200	550451
BMH-33	33			¥ 3,750	550185	BMH- 81	81			¥11,500	550642
BMH-34	34			¥ 3,750	550192	BMH- 85	85			¥12,300	550468
BMH-35	35			¥ 4,400	550208	BMH- 90	90			¥13,000	550475
BMH-36	36			¥ 4,400	550215	BMH- 91	91			¥13,650	550659
BMH-37	37			¥ 4,400	550222	BMH- 95	95			¥13,650	550482
BMH-38	38			¥ 4,400	550239	BMH-100	100			¥14,000	550499
BMH-39	39			¥ 4,400	550246	BMH-105	105			¥22,300	550505
BMH-40	40			¥ 5,100	550253	BMH-110	110			¥23,000	550512
BMH-41	41			¥ 5,100	550260	BMH-115	115			¥23,800	550666
BMH-42	42			¥ 5,100	550277	BMH-120	120			¥23,800	550529
BMH-43	43			¥ 5,100	550284	BMH-130	130			¥25,500	550673
BMH-44	44			¥ 5,100	550291	BMH-150	150			¥33,000	550680
BMH-45	45			¥ 5,760	550307	BMH-160	160			¥38,000	550697
BMH-46	46			¥ 5,760	550314	BMH-170	170			¥44,000	550703
BMH-47	47			¥ 5,760	550321	BMH-180	180			¥50,000	550710
BMH-48	48	¥ 5,760	550338								

●バック寸法:15~24 W42×H162 / 25~29 W51×H167
 30~40 W58×H167 / 41~55 W73×H170
 60~70 W94×H163

■バイメタルホルソー部品



品名	品番	適合ホルソーサイズ	標準価格	JANコード 4986362
HSSセンタードリル	S-5760	15~ 29	¥ 750	551113
HSSセンタードリル	S-5770	30~180	¥ 850	550574
排出用スプリング	B5536	15~ 16	¥ 100	551533
排出用スプリング	B5537	17~ 29	¥ 100	551540
排出用スプリング	B5548	30~ 55	¥ 100	551557
排出用スプリング	B5545	60~180	¥ 100	551564
ホルソーシャンク(6.5mm)	SK-4065	15~ 36	¥ 800	551724
ホルソーシャンク(10mm)	SK-4010	37~ 55	¥1,100	551731
ホルソーシャンク(10mm)	SK-5010	60~ 65	¥1,100	551571
ホルソーシャンク(13mm)	SK-5013	70~180	¥1,300	551748
ホルソーシャンク(SDSタイプ)	SK-40Z	15~ 55	¥1,500	551755
ホルソーシャンク(SDSタイプ)	SK-50Z	60~180	¥1,500	551762
ホルソー虫ネジ6mm	M606	15~180	¥ 100	121194